

PESEVÄ JA KUIVAAVA WC-ISTUIN

# Vamat

## HENKILÖKOHTAISEN HYGIENIAN HOITOON

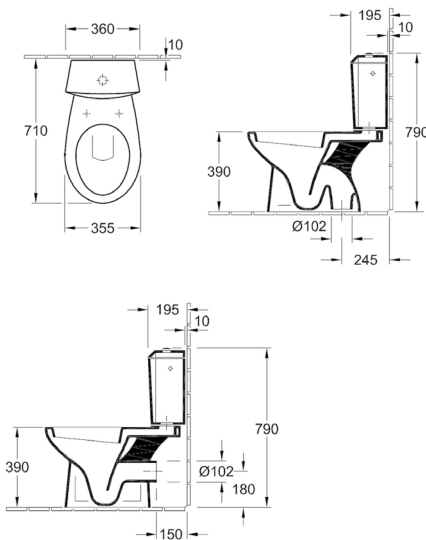
**Pesu- ja kuivausyksikkö, joka lisää käyttäjän omatoimisuutta – omasta hygieniasta huolehtiminen onnistuu ilman avustajaa.**

Vamat toimii hienosti myös sairaaloissa, hoitolaitoksissa ja julkisissa tiloissa, kun halutaan taata asiakkaille esteetön ja itsenäinen wc:ssä käynti.

Laite käynnistetään yhdellä painalluksella, minkä jälkeen pesu- ja kuivausohjelma etenee automaattisesti. Saatavana myös jalkakytkin.

Vamatin asennus on helppoa, tarvitaan **vain kylmävesiliitäntä.**

Vakiotoimituspaketti = Vamat + Villeroy&Bochin Omnia Classic wc.





- Vamatin voi asentaa myös olemassa olevan, seinään kiinnitetyn wc-istuimen päälle, jos wc-malli on IDO Seven tai Villeroy&Bochin Omnia
- Vamat voidaan asentaa myös korkeussäädettävän wc-nostimen päälle (kts. Aerolet)
- Vamatia käytetään normaalin wc:n tapaan
- pesu- ja kuivaustoiminto käynnistetään painamalla suurikokoista painolevyä, joka voidaan asentaa myös jalkatoimiseksi
- pesu- ja kuivausaika säädettävissä
- kytketään kylmävesiliitäntään, pieni energiankulutus
- Vamatin istuinaukko on suuri eli 31 cm x 22,5 cm
- istumakorkeus 45/50 cm
- Omnia Classic wc: korkeus 79 cm, leveys 36 cm, syvyys 71 cm (vesisäiliön takaa mitattuna)

## TEKNISET TIEDOT

- virta 230 VAC, teho 3,5 kW, suojaus IPX4
- kuulalaakeroitu puhallin 30 W 0,14 A, ilmanlämmitin 350 W
- läpilyöntijännite 2500 V
- hävikki < 1mA (kerroin 1,33 230 VAC)
- ohjaukset 24 V tai pneumaattinen
- patentoitu turvajärjestelmä: sammuu automaattisesti virhetilanteessa
- minimivirtauspaine 2,0 bar, minimivesimäärä 2 l/min, maksimivesimäärä 4 l/min
- kylmävesiliitin 0,5–12/10 mm kromattu, kupariputki maks. 1,5 m 0,5"
- syöttövesi maks. +25 C
- kiinnitys 2 x rst ruuvi M8 x 70
- energian kulutus: 30 s pesu < 0,06 kWh ja 4 min kuivaus < 0,03 kWh